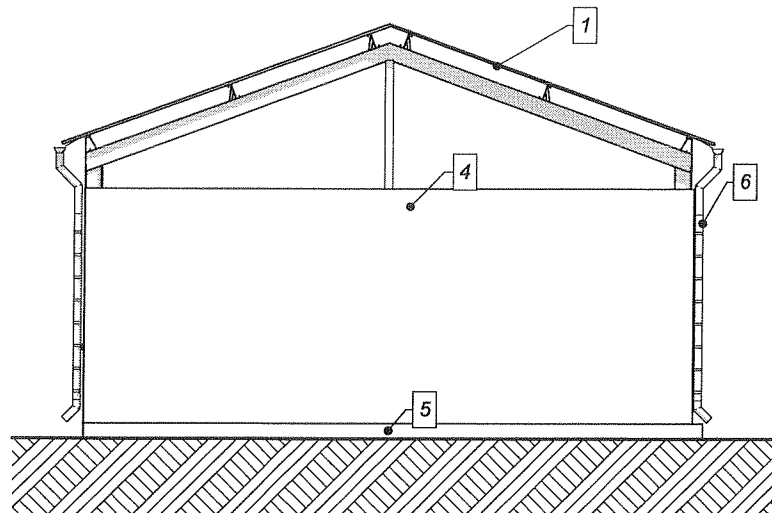
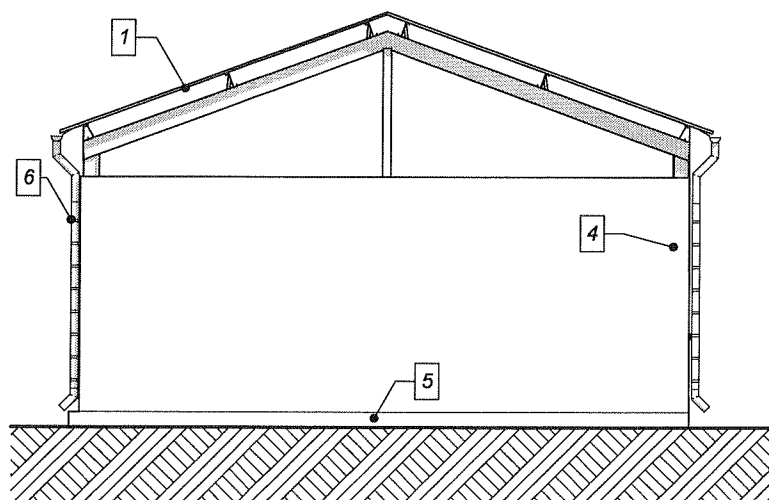


ARCHITEKTURA DESIGN FENG SHUI
ARH+ architekt Andrzej Rydzewski

15-345 Białystok tel: 0 502 037 769
ul. Zachodnia 14A/47 e-mail: arplus@o2.pl



ELEWACJA PÓŁNOCNO- WSCHDNIA



ELEWACJA POŁUDNIOWO- ZACHODNIA

1. Blacha trapezowa T35, gr.0,7mm w kol. cienoszarym RAL 9006
2. Drzwi garażowe z blachy (przeniesione z budynku istniejącego)
3. Słupy stalowe IPE 220 malowane w kol.szarym RAL 7036
4. Blacha trapezowa w kol. jasnoszarym RAL 7035
5. Tynk w kol. grafitowym RAL 7024
6. Wszystkie elementy odwodnienie z blachy cynkowej w kol. naturalny cynk

NAZWA OBIEKTU BUDOWLANEGO	
Wiaty garażowa	
ADRES BUDOWY	
Plac 500-lecia, nr działki 1123/5	

PROJEKTANT	BRANŻA: ARCHITEKTURA
mgr inż. arch. Andrzej Rydzewski	
SPECJALNOŚĆ I NR UPRAWNIENI	
BŁ-PdOKK/46/2004 w specj. architektonicznej	
PODPIS	DATA
	15.04.2010
WSPÓLPRACA	BRANŻA: ARCHITEKTURA
mgr inż. arch. Mirosława Baczewska	
PODPIS	DATA
	15.04.2010

TYTUŁ RYSUNKU	
Elewacja północno- wschodnia Elewacja południowo- zachodnia	
1:100	NR RYSUNKU 46
FAZA PROJEKTU	#INP