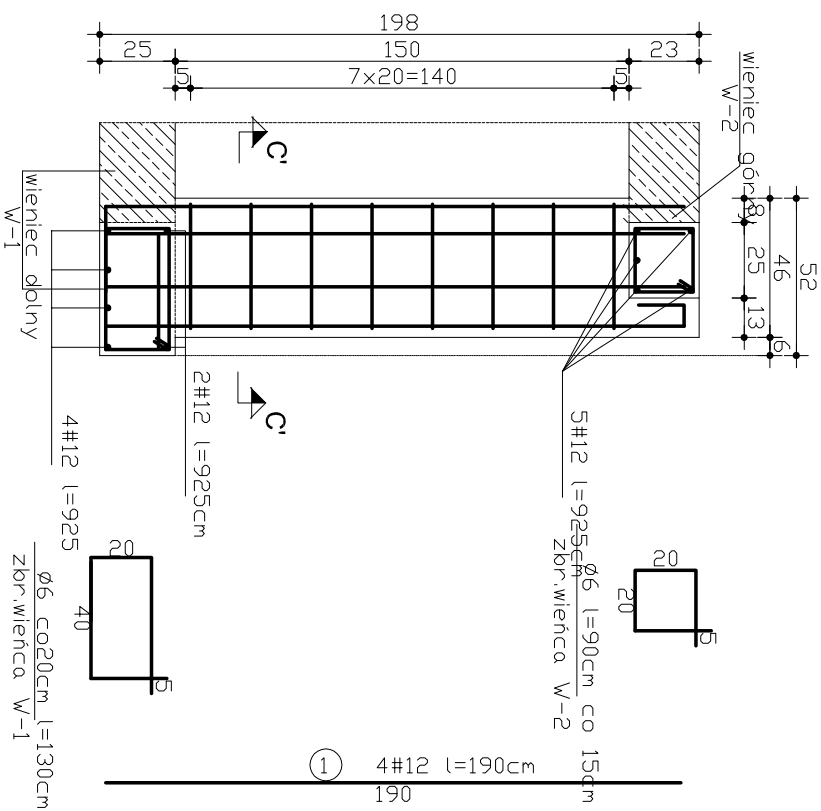
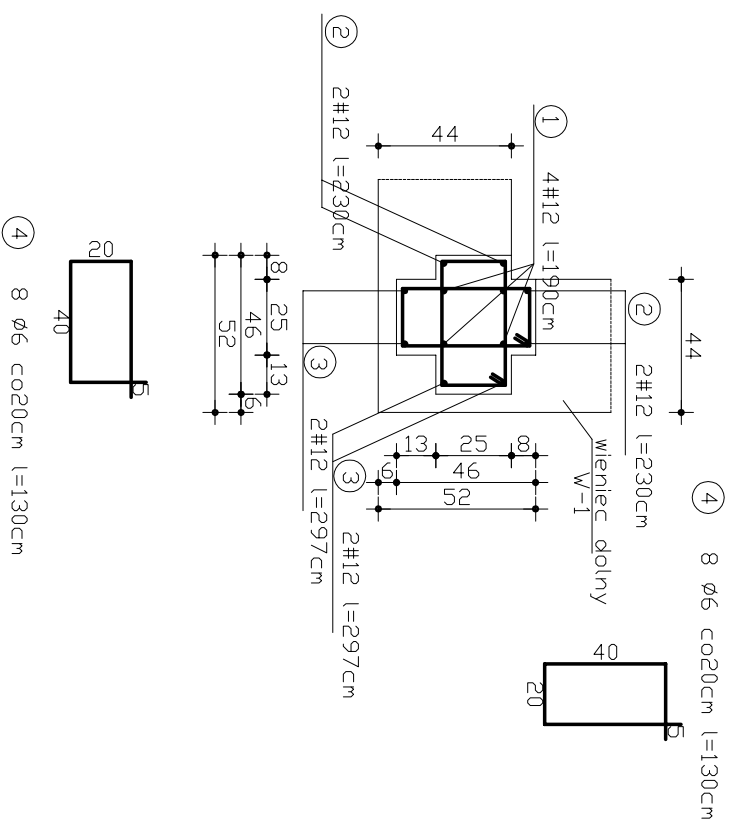


Przekrój 3-3
Pozycja 1.3



Przekrój C'-C'
Pozycja 1.3



Zestawienie stali: pozycja 1.3 (4 sztuki)

Nr pozycji	Średnica przeta. kształt.	Długość m	Stal zbrojeniowa	Ø6	#12
1	12	4	1,90		7,60
2	12	4	2,30		9,20
3	12	4	2,97		11,88
4	6	16	1,30	20,80	
Razem				20,80	28,68
Masa jednostkowa			[kg/m]	0,222	0,888
Masa ogółem			[kg]	4,62	25,47
Długość stali			[kg]		30,08

Liczba elementów :4 Masa cała: 120,32kg

Beton - B20
Stal zbrojeniowa-A-III (#)
Stal pomocnicza-A-0 (Ø)
Długość zbrojenia 2,0cm

OBIEKT Przebudowa i adaptacja części budynku szkoły na salę gimnastyczną z zapleczem socjalnym		NAZWA RYSUNKU Pozycje 1.3			
JEDNOSTKA PROJEKTOWA: ARH architekt Andrzej Rydzewski tel: 0502037769 fax: 0223988938 e-mail: arinct@o2.pl	NR RYS. 17	PROJEKTANT: Konstrukcje mgr inż. Robert Nagolski	UPRAWNIENIA PDL/0046/PWOK/05 sp.konstr.-budowlan.	DATA 10.11.2007	PODPIS
ADRES BUDOWY SŁUCZ, dz.nr 143/2, gm. Radziłów	SKALA 1:25				
WSZELKIE PRAWA ZASTRZEŻONE					