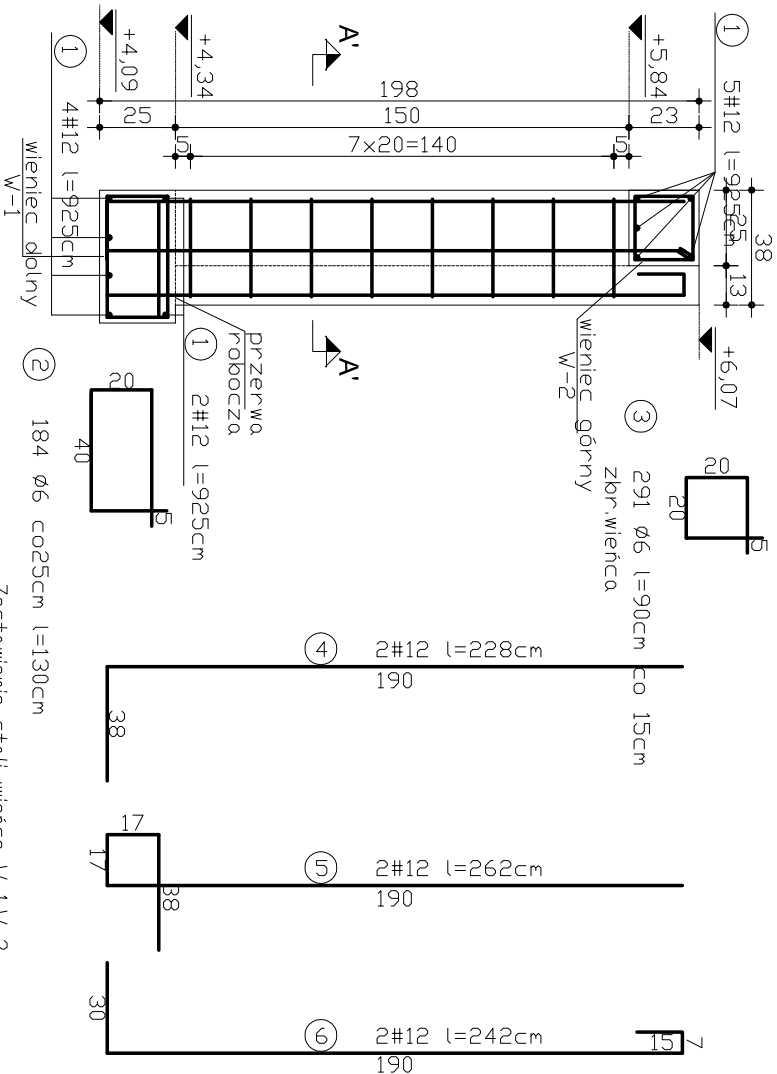
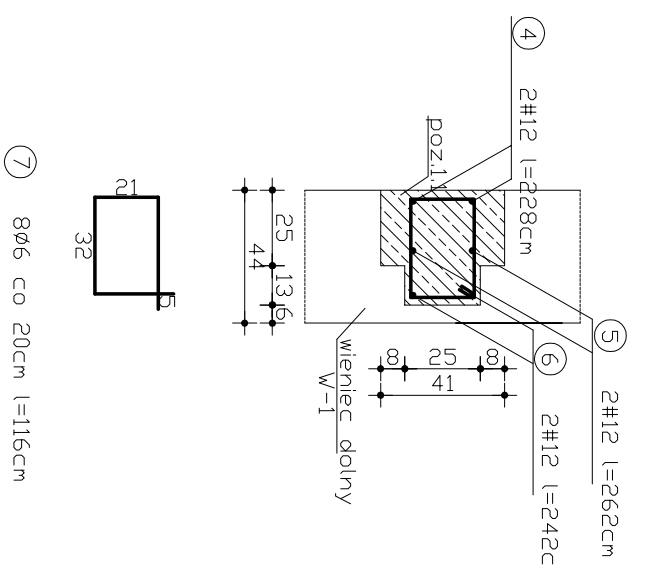


Przekrój 1-1
Pozycja 1.1



Pozycja 1.1
Przekrój A'-A'



Zestawienie stali: wieńce W-1, W-2

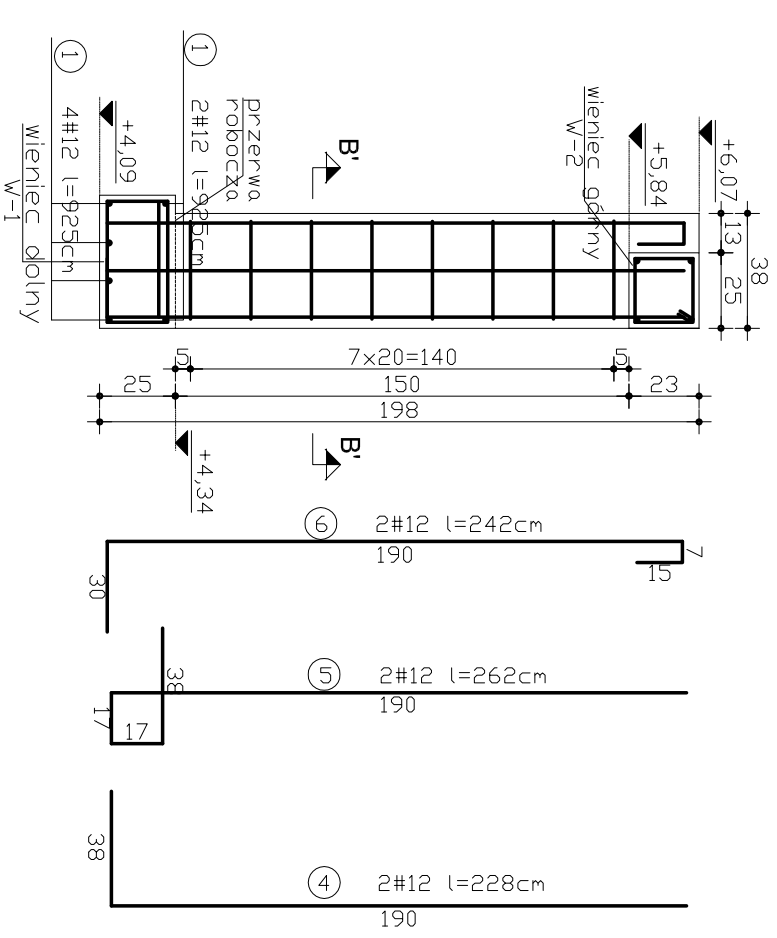
Nr pozycji	Srednica przeta [szt.]	Dlugosc [m]	Stal zbrojeniowa [kg/m]	Stal zbrojeniowa [kg]
1	12	2,28	0,222	0,888
2	6	1,30	2,39,20	4,49,33
3	6	2,91	2,61,90	5,60,57
Razem			5,01,10	5,06,00
Masa jednostkowa			0,222	0,888
Masa ogolem			111,24	449,33
Dgolem stali				560,57

Zestawienie stali: pozycja 1.1 (10 sztuk)

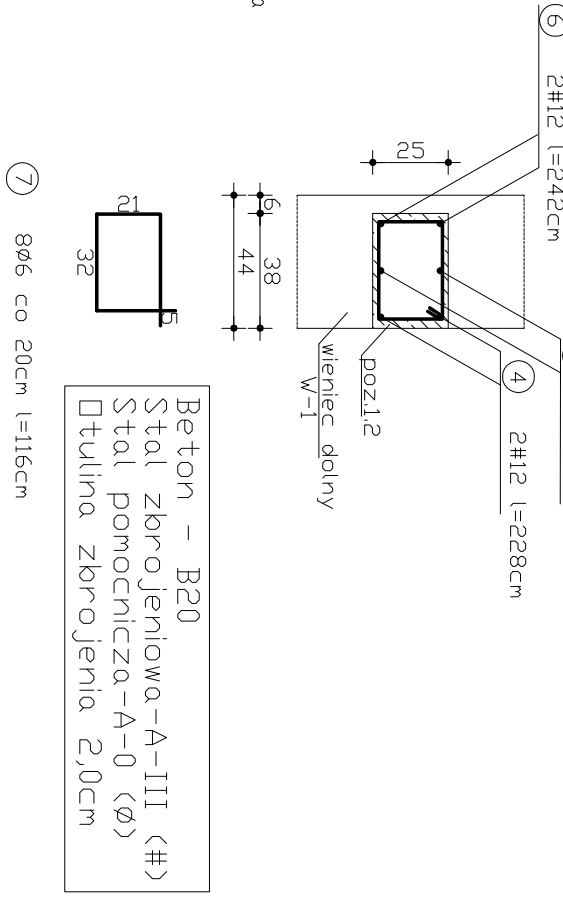
Nr pozycji	Srednica przeta [szt.]	Dlugosc [m]	Stal zbrojeniowa [kg/m]	Stal zbrojeniowa [kg]
4	12	2,28	0,222	0,888
5	12	2,62	5,24	4,84
6	12	2,42	4,84	4,84
7	6	1,16	9,28	14,36
Razem			9,28	14,36
Masa jednostkowa			0,222	0,888
Masa ogolem			2,06	12,75
Dgolem stali				14,81

Liczba elementów: 2
Masa catki: 177,72kg

Przekrój 2-2
Pozycja 1.2



Pozycja 1.2
Przekrój B'-B'



Beton - B20
Stal zbrojeniowa-A-III (#)
Stal pomocnicza-A-0 (Ø)
Dtulina zbrojenia 2,0cm

OBIEKT Przebudowa i adaptacja części budynku szkoły na salę gimnastyczną z zapleczem socjalnym		NAZWA RYSUNKU Pozycje 1.1; 1.2; wieńce W-1; W-2			
JEDNOSTKA PROJEKTOWA: ARH architekt Andrzej Rydzewski	NR RYS. 16	PROJEKTANT: Konstrukcje mgr inż. Robert Nagolski	UPRAWNIENIA PDL/0046/PWOK/05 sp.konstr.-budowlan.	DATA 10.11.2007	PODPIS
ADRES BUDOWY SŁUCZ, dz.nr 143/2, gm. Radziłów	SKALA 1:25				
WSZELKIE PRAWA ZASTRZEŻONE					